

***Guida Rapida***

***Installazione Centralina QGVS***

# Cablaggio QGVS – Quadro Elettrico

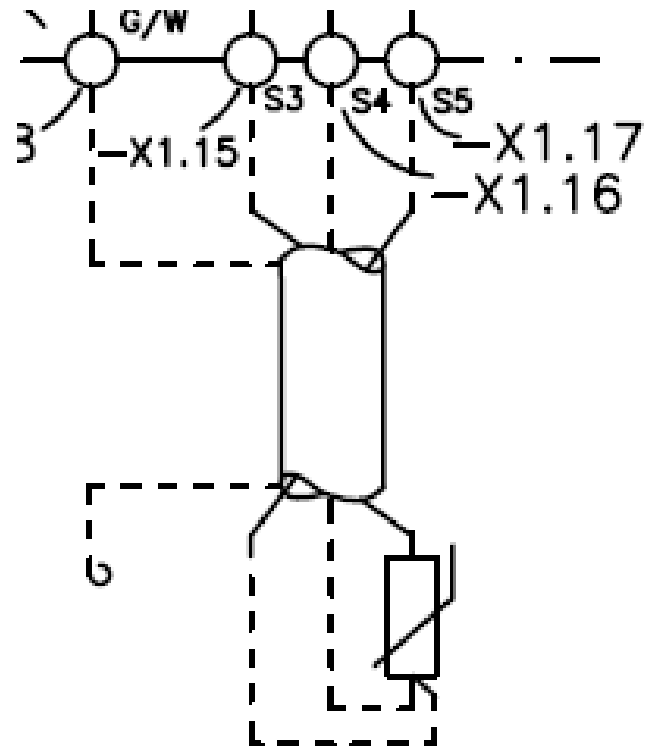
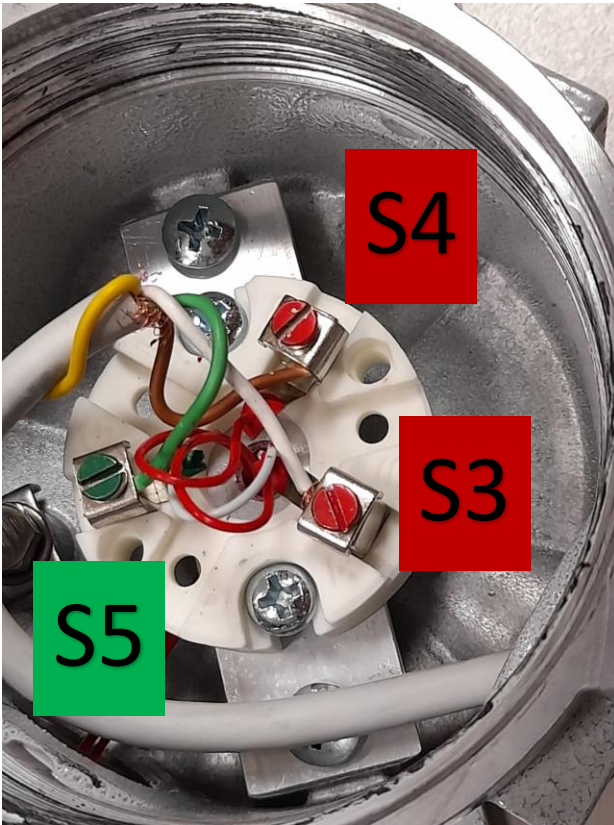
X1	X1.1	FE1	<input type="checkbox"/>	<input type="checkbox"/>	FE1	Ingresso terra funzionale (senza disturbi)
	.2	48V+	<input type="checkbox"/>	<input type="checkbox"/>	48V+	Ingresso alimentazione (48 Vcc)
	.3	48V-	<input type="checkbox"/>	<input type="checkbox"/>	48V-	
	.4	24V+	<input type="checkbox"/>	<input type="checkbox"/>	24V+	Interfacciamento con centralina centralina H2
	.5	24V+	<input type="checkbox"/>	<input type="checkbox"/>	24V+	
	.6	24V+	<input type="checkbox"/>	<input type="checkbox"/>	24V+	
	.7	22+	<input type="checkbox"/>	<input type="checkbox"/>	22+	
	.8	22+	<input type="checkbox"/>	<input type="checkbox"/>	22+	
	.9	ID5	<input type="checkbox"/>	<input type="checkbox"/>	ID5	Interfacciamento con centralina centralina H2
	.10	ID6	<input type="checkbox"/>	<input type="checkbox"/>	ID6	
	.11	ID9	<input type="checkbox"/>	<input type="checkbox"/>	ID9	
	.12	FE2	<input type="checkbox"/>	<input type="checkbox"/>	FE2	
	.13	S1	<input type="checkbox"/>	<input type="checkbox"/>	S1	
	.14	S2	<input type="checkbox"/>	<input type="checkbox"/>	S2	
	.15	S3	<input type="checkbox"/>	<input type="checkbox"/>	S3	
	.16	S4	<input type="checkbox"/>	<input type="checkbox"/>	S4	
	.17	S5	<input type="checkbox"/>	<input type="checkbox"/>	S5	
	.18	FE3	<input type="checkbox"/>	<input type="checkbox"/>	FE3	
	.19	C01	<input type="checkbox"/>	<input type="checkbox"/>	C01	Comando e controllo ventilatore di servizio
	.20	C02	<input type="checkbox"/>	<input type="checkbox"/>	C02	
	.21	22+	<input type="checkbox"/>	<input type="checkbox"/>	22+	
	.22	ID3	<input type="checkbox"/>	<input type="checkbox"/>	ID3	
	.23	C03	<input type="checkbox"/>	<input type="checkbox"/>	C03	
	.24	22+	<input type="checkbox"/>	<input type="checkbox"/>	22+	
	.25	Comando e controllo ventilatore di emergenza	<input type="checkbox"/>	<input type="checkbox"/>	22+	
	.26	ID4	<input type="checkbox"/>	<input type="checkbox"/>	ID4	
	.27	C05	<input type="checkbox"/>	<input type="checkbox"/>	C05	
	.28	C06	<input type="checkbox"/>	<input type="checkbox"/>	C06	
	.29	C07	<input type="checkbox"/>	<input type="checkbox"/>	C07	
	.30	C08	<input type="checkbox"/>	<input type="checkbox"/>	C08	
	.31	A1	<input type="checkbox"/>	<input type="checkbox"/>	A1	ALLARME Grave guasto ventilazione
	.32	A2	<input type="checkbox"/>	<input type="checkbox"/>	A2	
	.33	A3	<input type="checkbox"/>	<input type="checkbox"/>	A3	
	.34	A4	<input type="checkbox"/>	<input type="checkbox"/>	A4	
	.35	A5	<input type="checkbox"/>	<input type="checkbox"/>	A5	
	.36	A6	<input type="checkbox"/>	<input type="checkbox"/>	A6	ALLARME Avaria sistema
	.37	A7	<input type="checkbox"/>	<input type="checkbox"/>	A7	
	.38	A8	<input type="checkbox"/>	<input type="checkbox"/>	A8	Somma allarmi (OR logico allarmi)

# Sensore di temperatura

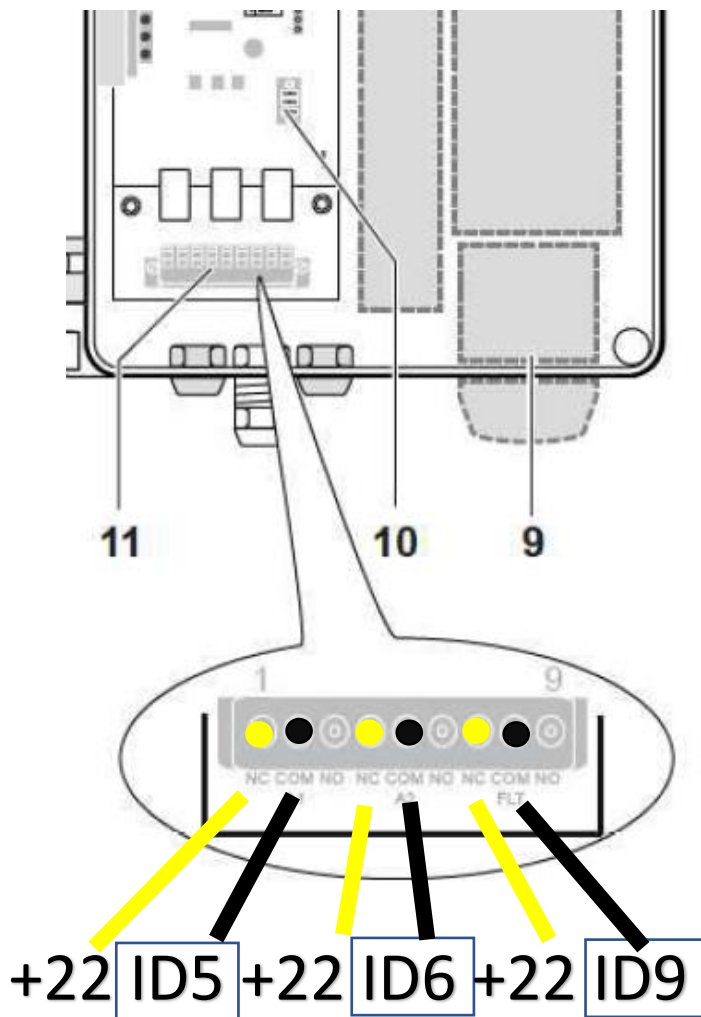
Nella testa del sensore ci sono 3 morsetti, due con colore uguale (in foto sono quelli marcati in rosso) ed uno verde.

I morsetti rossi vanno collegati a S3 ed S4 mentre quello verde ad S5

Lo schermo del cavo non andrà collegato nel sensore ma solo lato PLC



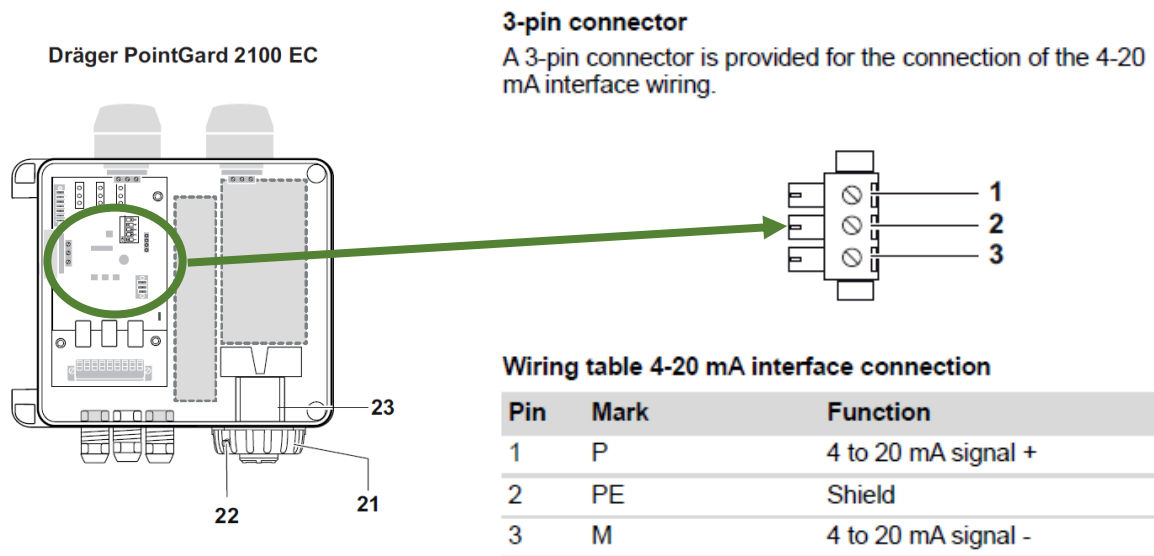
# Cablaggio Uscite relè per allarmi



La centralina è preconfigurata per inviare il preallarme (20% LEL) tramite il Relè A1, mentre quello A2 è impostato sulla seconda soglia (40% LEL). FLT è il relè di avaria sistema.

*NOTA: l'indicazione NC/NO sia sul manuale che sulla centralina è riferita in condizioni di centrale alimentata. AL raggiungimento delle soglie si apre il circuito NC/COM ( ad esempio i pin 1 e 2) e si chiudono COM/NO (pin 2 e 3). Stesso dicasi per A2 e Fault*

# Cablaggio 4 - 20 mA



L'uscita 4-20 mA sarà impiegata per la trasmissione della lettura in continuo al PLC .

Lo schermo del cavo andrà collegato solo da una estremità (preferibilmente lato PLC).

Il collegamento andrà lato PLC ai morsetti S1 ed S2

